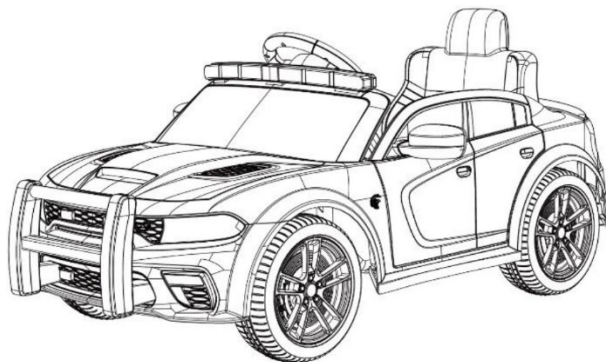
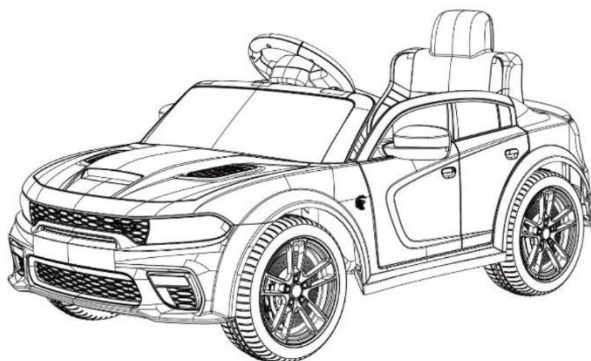


DODGE CHARGER ȘI DODGE CHARGER POLICE

Versiunea de poliție



Versiunea normală



ATENȚIE!

Asamblarea produsului trebuie să fie făcută de un adult!

MANUAL DE UTILIZARE

Include instrucțiuni de asamblare

Citiți întregul manual înainte de utilizare!

Vă rugăm să păstrați acest manual pentru consultări ulterioare, deoarece conține informații importante.

A DESPRE NOUL DUMNEAVOASTRĂ VEHICUL

Felicitări pentru achiziția noii dumneavoastră mașinuțe.

Această mașinuță va oferi copilului dumneavoastră plăcerea condusului pentru o perioadă îndelungată. Pentru a ajuta să asigurați o utilizare sigură a produsului, vă rugăm să citiți acest manual cu atenție și să-l păstrați pentru consultări viitoare.

Urmați recomandările din acest manual, acestea sunt concepute pentru a îmbunătăți siguranța și operarea mașinuței precum și siguranța copilului dumneavoastră.

Dodge, HEMI și designul produsului inclus fac obiectul dreptului de proprietate intelectuală deținut de FCA US LLC.

Specificații

Baterie	12V 7Ah x1	
Ieșire încărcător	12V 1000mA	
Intrare încărcător	220 V	

Vârsta recomandată: peste 3-7 ani

Timp încărcare: 10~12 ore

Capacitate de încărcare: maxim 35 kg

Dimensiunile vehiculului: 112 x 68 x 50 cm (varianta poliție)

107 x 68 x 50 cm (varianta normală)

Viteză: 7 km/h

AVERTIZĂRI DE SIGURANȚĂ

B



ATENȚIE!

Următoarele avertismente de siguranță pot duce la răni grave sau deces:

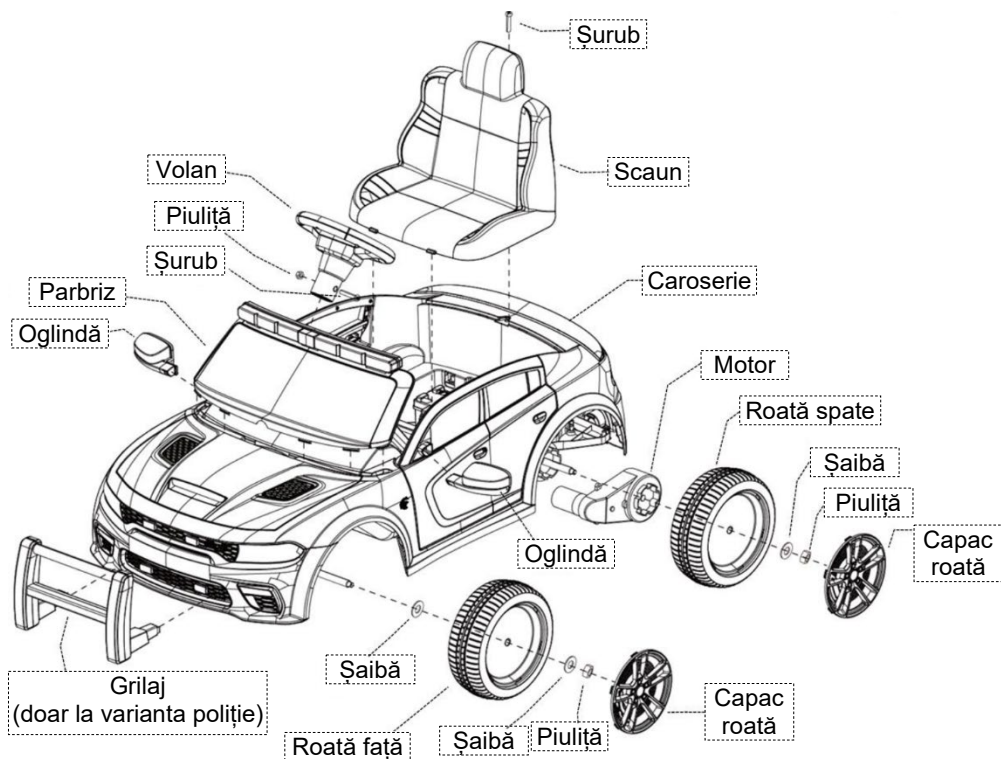
- **PERICOL DE SUFOARE** - Piese mici. Nu este potrivit pentru copiii sub 3 ani. Produsul conține piese mici, nu lăsați la îndemâna copiilor toate piesele și ambalajele și aruncați toate ambalajele înainte de utilizare.
- **MONTAJUL SE REALIZEAZĂ DOAR DE CĂTRE UN ADULT.**
- Orice copil trebuie să fie supravegheat de un adult în timpul utilizării produsului și astfel adultul care îi îngrijește nu trebuie să plece în timpul folosirii mașinuței.
- Trebuie purtat echipament individual de protecție. Purtați întotdeauna pantofi și cască și odată așezat pe scaun fixați centura de siguranță în mod corespunzător atunci când conduceți vehiculul.
- Această jucărie trebuie utilizată cu prudență, deoarece este necesară abilitate pentru a evita căderile sau coliziunile care cauzează rănirea conducătorului sau a terților. Adulții trebuie să-și învețe copiii despre procedurile de conducere în siguranță.
- A nu fi folosit în trafic. Pentru a reduce riscul de rănire, este necesară supravegherea unui adult. Nu utilizați niciodată pe drumuri, lângă autovehicule, pe sau lângă pante abrupte sau trepte, piscine sau alte corpuri de apă;
- Nu utilizați niciodată în condiții nesigure, cum ar fi zăpadă, ploaie, murdărie, noroi, nisip, gazon sau pietriș, altfel poate duce la un accident neașteptat, cum ar fi răsturnarea, și ar putea deteriora sistemul electric sau bateria.
- Greutatea maximă a vehiculului este de 35 kg și nu permiteți niciodată mai mult de un copil.
- Această jucărie nu are frână;
- Țineți mâinile, picioarele, părul, o parte a corpului sau hainele largi departe de părțile mobile.
- Este interzisă scurtcircuitarea sau schimbarea sistemului de circuite electrice care pot provoca un șoc, incendiu sau explozie și poate deteriora permanent sistemul. Inspectați periodic toate firele și conexiunile vehiculului.
- Nu deschideți niciodată bateria. Stâlpii bateriei, bornele și accesoriile aferente conțin plumb și compuși ai plumbului (acizi) care sunt toxici și corozivi.

INSTRUCȚIUNI DE SIGURANȚĂ! ATENȚIE!

1. Verificați scaunul pentru a vă asigura că a fost montat și fixat cu un șurub înainte de a conduce. Pentru a evita accidentele, vă rugăm să vă asigurați că vehiculul este în siguranță înainte de a conduce. Vă rugăm să aveți grijă de degete când deschideți și închideți ușile.
2. Curățați vehiculul numai cu o cârpă uscată.
3. Copiii sub 3 ani nu pot folosi vehiculul. Conduceți numai pe teren plat. Nu vă apropiați de piscine sau alte corpuri de apă, coborâri sau în sus și în jos pante abrupte. Nu conduceți vehiculul în murdărie, noroi, nisip sau pietriș fin. Nu conduceți vehiculul pe străzi sau lângă mașini.
4. Asigurați-vă că vehiculul se oprește complet înainte de a schimba direcția de la înainte la înapoi. Vă rugăm să opriți alimentarea când nu este utilizată.
5. Nu permiteți copiilor să opereze încărcătorul sau să se joace cu bateria. Încărcarea bateriei trebuie făcută numai de adulți. Mufa de încărcare este situată sub scaun.

C DIAGRAMA PĂRȚILOR – VARIANTA POLIȚIE

Caroserie – 1 buc	Parbriz – 1 buc	Volan - 1 buc	Scaun – 1 buc
Motoare – 2 buc	Roți spate – 2 buc	Roți față – 2 buc	Telecomandă – 1 buc
Oglinzi laterale – 2 buc	Încărcător – 1 buc	Capace roți față – 2 buc	Capace roți spate – 2 buc
Pungă cu șuruburi și piulițe – 1 buc	Manual – 1 buc		



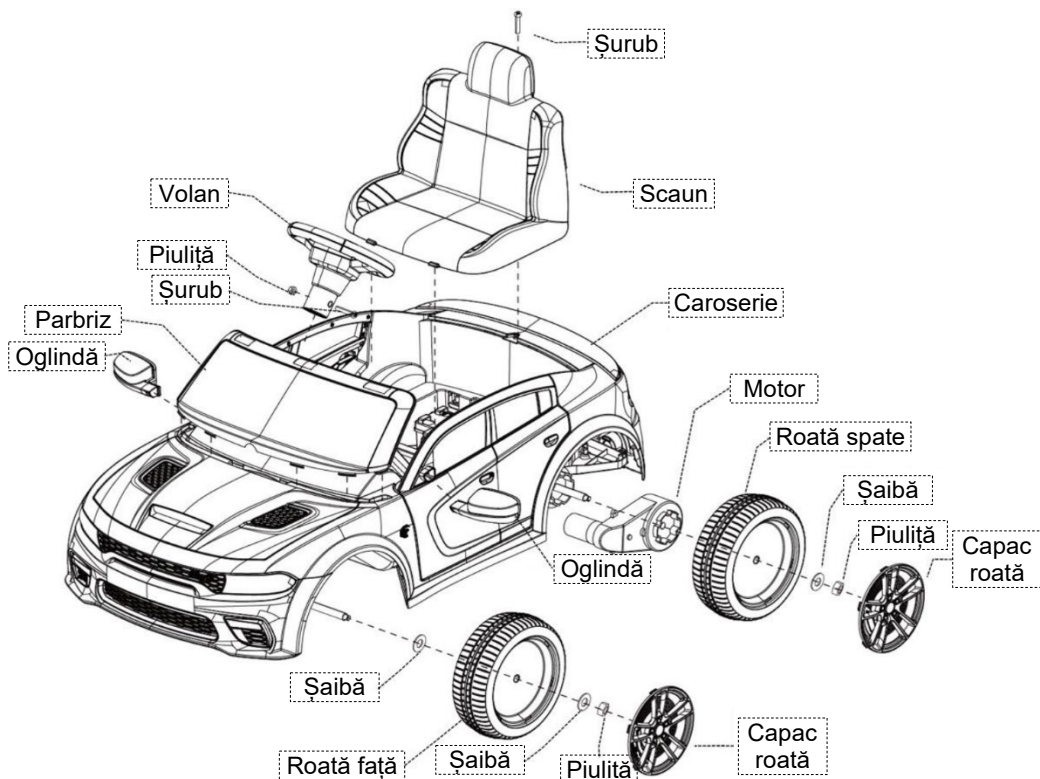
Mai jos sunt fotografiile capacului roților din față (stânga) și ale capacului roților din spate (dreapta) pentru referință, în care doar designul etrierului decorativ roșu este diferit (cel din față e mai ondulat).



DIAGRAMA PĂRȚILOR – VARIANTA NORMALĂ

C

Caroserie – 1 buc	Parbriz – 1 buc	Volan - 1 buc	Scaun – 1 buc
Motoare – 2 buc	Roți spate – 2 buc	Roți față – 2 buc	Telecomandă – 1 buc
Oglinzi laterale – 2 buc	Încărcător – 1 buc	Capace roți față – 2 buc	Capace roți spate – 2 buc
Pungă cu șuruburi și piulițe – 1 buc	Manual – 1 buc		

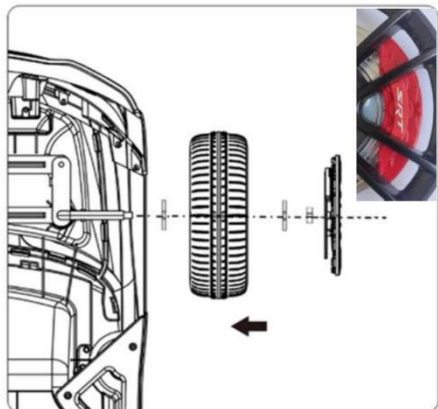


Mai jos sunt fotografiile capacului roților din față (stânga) și ale capacului roților din spate (dreapta) pentru referință, în care doar designul etrierului decorativ roșu este diferit (cel din față e mai ondulat).



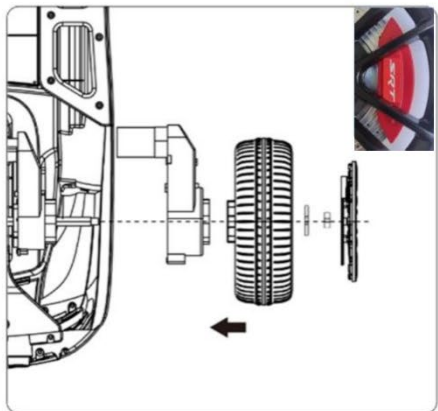
D

ETAPE DE ASAMBLARE



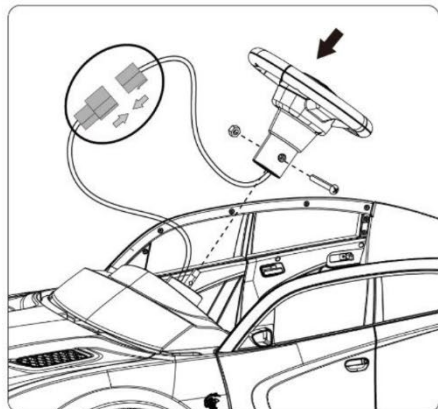
Asamblare roată față

- Șaibă-Roată-Șaibă-Piuliță-capac roată;
1. Introduceți o șaibă metalică în ax.
 2. Puneți roțile în ax.
 3. Introduceți o altă șaibă metalică în ax.
 4. Puneți piulița în ax și strângeți-o.
 5. Puneți capacul roții pe roată. (Aveți grijă să alegeți capacului roții din față pentru referință conform modelului mărit – cel cu etrierul roșu ondulat)



Asamblare roată spate

- Motor-Roată-Șaibă-Piuliță-capac roată;
1. Introduceți motorul întâi în ax.
 2. Puneți roțile în ax.
 3. Introduceți o altă șaibă metalică în ax.
 4. Puneți piulița în ax și strângeți-o.
 5. Puneți capacul roții pe roată. (Aveți grijă să alegeți capacului roții din față pentru referință conform modelului mărit – cel cu etrierul roșu mai plat)

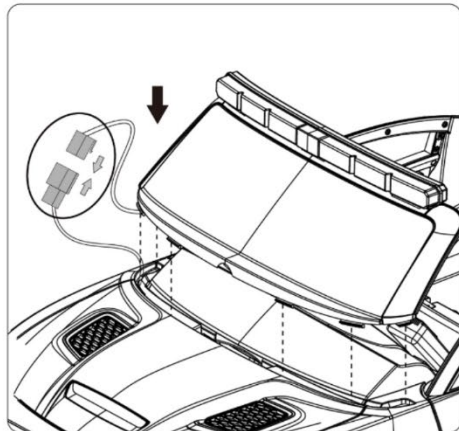


Asamblare volan

1. Conectați firele volanului cu firele de pe tabloul de bord. Apoi puneți conectorul și firele în orificiu, pentru a evita tăierea în timpul instalării volanului.
2. Scoateți șurubul de pe axul volanului.
3. Glisați volanul în ax.
4. Strângeți piulița pentru a fixa volanul.

ETAPE DE ASAMBLARE

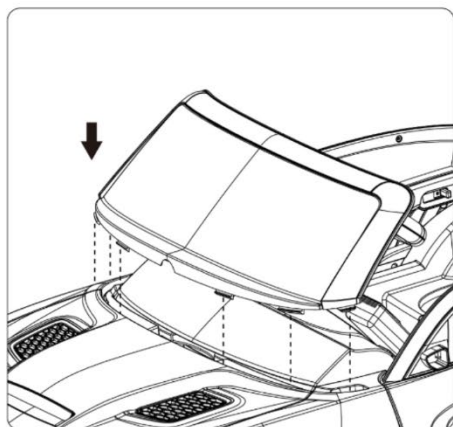
D



Asamblare parbriz

(pentru versiunea mașinii de poliție)

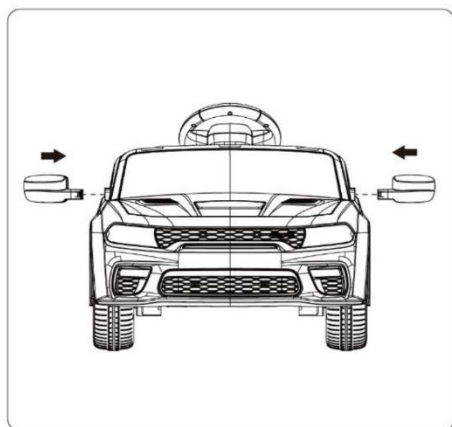
1. Conectați firele luminilor girofarului cu firele din orificiul tabloului de bord; Apoi puneți conectorul și firele în orificiu, pentru a evita tăierea în timpul instalării parbrizului.
2. Montați parbrizul pe caroseria mașinii și apăsați în jos, asigurați-vă că va fi în modul corect. (Trebuie să auziți câte un clic pentru fiecare urechiușă care se fixează bine.)



Asamblare parbriz

(pentru versiunea normală a mașinii)

1. Montați parbrizul pe caroseria mașinii și apăsați în jos, asigurați-vă că va fi în modul corect. (Trebuie să auziți câte un clic pentru fiecare urechiușă care se fixează bine.)

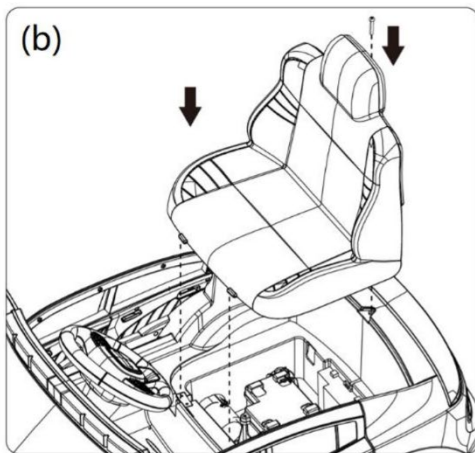
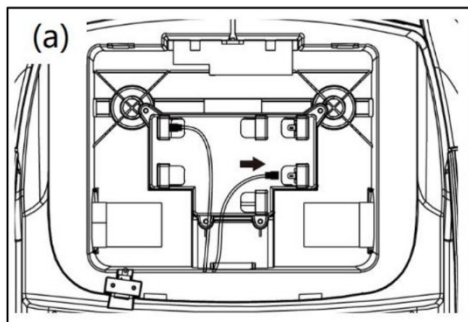


Montarea oglinzilor

1. Fixați oglinzile în caroseria mașinuței

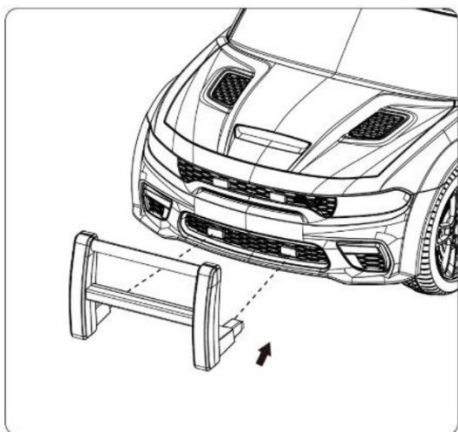
D

ETAPE DE ASAMBLARE



Asamblare scaun

1. Conectați cablul roșu pozitiv al bateriei sub scaun. Figura (a) prezintă un exemplu.
2. Montați scaunul așa cum se arată în Figura (b) (asigurați-vă că scaunul este în sloturile din spatele vehiculului);
3. Introduceți șurubul prin partea de sus a spătarului scaunului și în caroseria vehiculului și strângeți-l cu o șurubelniță.



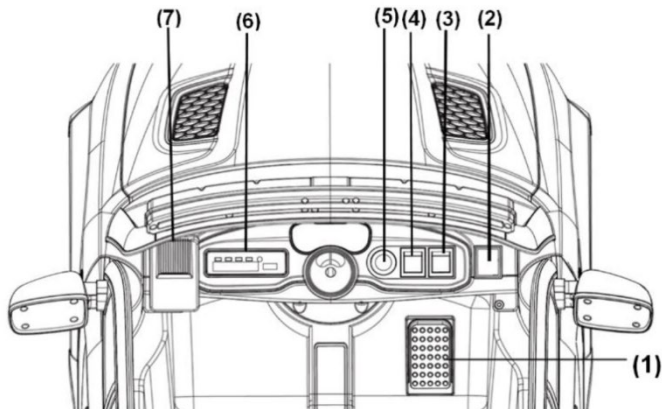
Asamblare bară de protecție (opțional)

(Bara de protecție este o opțiune suplimentară fiind disponibilă doar la versiunea de mașinuță de poliție)

1. Montați bara de protecție pe caroseria mașinii și apăsați-o, asigurați-vă că va fi în modul corect.

FOLOSIȚI NOUA DUMNEAVOASTRĂ MAȘINUȚĂ

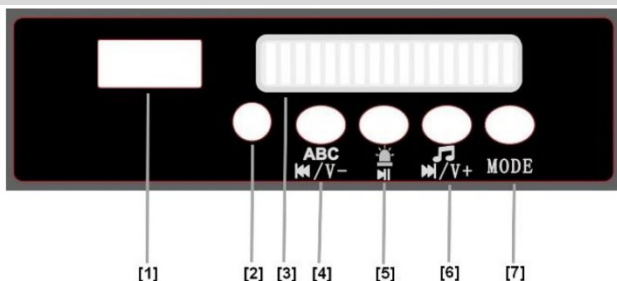
E



Funcții:

- (1): Pedală;
 - (2): Comutator lumini;
 - (3): Înainte, oprire, înapoi;
 - (4): Selector viteză;
 - (5): Buton de pornire;
 - (6): Panou multimedia;
 - (7): Microfon (opțiune suplimentară numai pentru versiunea mașinii de poliție);
- Imaginile sunt doar pentru referință; funcțiile pot varia în funcție de model și setare;*

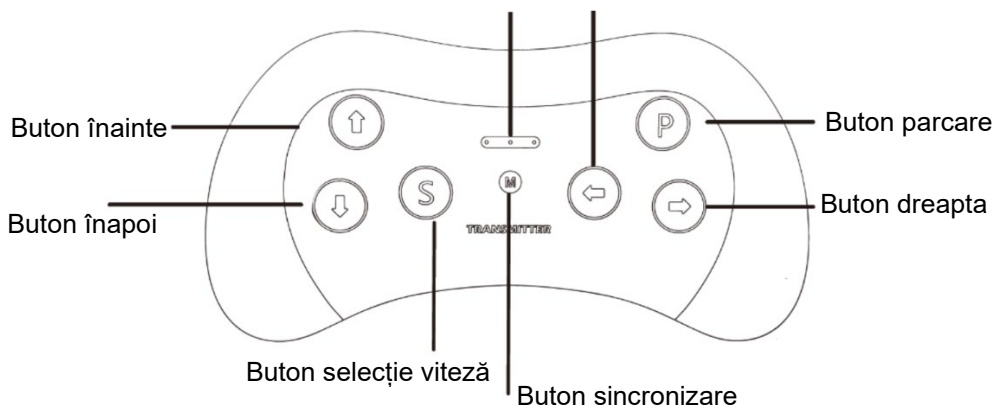
Panou multimedia



- [1] Slot pentru unități memorie flash (USB)
- [2] Intrare MP3 (sau microfon numai pentru versiunea mașinii de poliție)
- [3] Afișare putere acumulator
- [4] Educație (țineți apăsați mai mult timp pentru a reduce volumul)
- [5] Povestea (Următorul, sau Sirena și luminile poliției numai pentru versiunea mașinii de poliție)
- [6] Muzică (țineți apăsat mai mult timp pentru a crește volumul)
- [7] Alegeți unitatea de redare (MP3, unități flash USB, radio FM sau Bluetooth prin YJ-BTcar)

Imaginile sunt doar pentru referință; funcțiile pot varia în funcție de model și setare;

F UTILIZAREA TELECOMENZII



Utilizarea telecomenzii trebuie să fie făcută doar de un adult

Ghid de operare a telecomenzii 2.4G HZ:

Pasul 1: Telecomanda trebuie încărcată cu două baterii AAA (se achiziționează separat).

Pasul 2: Oprii butonul de pornire de pe vehicul.

Pasul 3: Țineți apăsată tasta „M” timp de 3 secunde pentru a începe memorarea codului. Când LED-ul pâlpâie, vă rugăm să porniți mașinuța de la butonul de pornire al vehiculului. Odată ce luminile LED încetează să clipească, atunci codul s-a salvat cu succes.

-Descrierea butoanelor:

„↑” Înainte, „↓” Înapoi, „←” Stânga, „→” Dreapta, „S” Viteza, „P” Parcare.

-Apăsați tasta „S” pentru a seta viteza, o singură lumină LED este aprinsă, două lumini pentru viteză medie, trei lumini pentru viteză mare.

-Apăsați tasta „P” pentru a opri mașinuța și a bloca toate funcțiile, toate LED-urile pâlpâie

⚠️ INFORMAȚII DESPRE BATERIE

- Bateriile nereîncărcabile nu trebuie reîncărcate.
- Dacă sunt utilizate baterii reîncărcabile, acestea trebuie încărcate doar sub supravegherea unui adult.
- Bateriile reîncărcabile trebuie scoase din produs înainte de a fi încărcate.
- Nu amestecați bateriile vechi cu cele noi. Nu amestecați tipuri diferite de baterii: alcaline, standard (carbon-zinc) sau reîncărcabile (nichel-cadmium).
- Introduceți bateriile așa cum este indicat în compartimentul bateriilor, anod la anod, catod la catod.
- Scoateți bateriile în perioadele lungi de neutilizare. Scoateți întotdeauna bateriile consumate din produs. Scurgerea și coroziunea bateriilor poate deteriora acest produs. Aruncați bateriile în centrele de colectare.
- Bornele de alimentare nu trebuie scurtcircuitate.

ÎNCĂRCAREA BATERIEI

G

ATENȚIE!

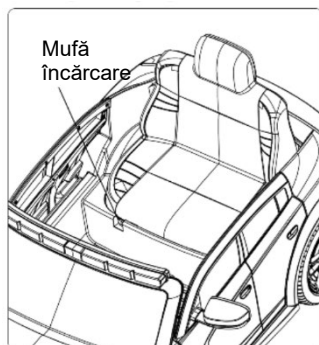
DOAR UN ADULT POATE ÎNCĂRCA ȘI REÎNCĂRCA BATERIA

ATENȚIE!

Acest produs este prevăzut cu **Protecție la încărcare**: în timpul încărcării, toate funcțiile vor fi oprite! **DOAR UN ADULT POATE ÎNCĂRCA ȘI REÎNCĂRCA BATERIA!**

- BUTONUL DE PORNIRE trebuie să fie în poziție ÎNCHIS în timpul încărcării.
- Ciclul mediu de încărcare este de 10-12 ore.

**NU PUNEȚI MAȘINUȚA LA ÎNCĂRCAT IMEDIAT DUPĂ MONTAJ!
FOLOȘIȚI VEHICULUL PÂNĂ CÂND VOLTMETRUL INDICĂ VALOAREA
10.2, DUPĂ CARE ÎNCĂRCAȚI 14 ORE, PRIMELE 2 ÎNCĂRCĂRI!**

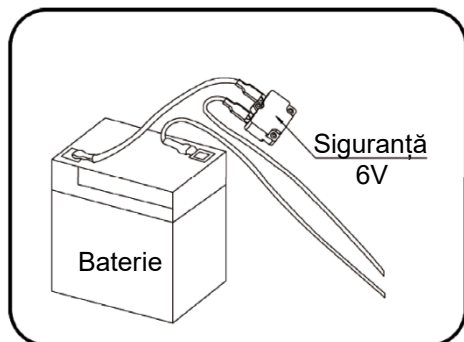


Polaritatea bateriei nu poate fi inversată. Asigurați-vă că firul roșu este conectat la borna roșie a bateriei și firul negru este conectat la borna neagră a bateriei.

- COMUTATORUL DE ALIMENTARE trebuie să fie în poziția OPRIT în timpul încărcării.
- Când vehiculul începe să meargă încet, reîncărcați bateria.
- Neîncărcarea bateriei conform instrucțiunilor va cauza deteriorarea permanentă a bateriei și va

anula garanția.

- Utilizați bateria reîncărcabilă și încărcătorul furnizate împreună cu vehiculul dumneavoastră. NU înlocuiți NICIODATĂ bateria sau încărcătorul cu o altă marcă. Utilizarea unui alt acumulator sau încărcător poate provoca incendiu sau explozie.
 - Nu utilizați bateria sau încărcătorul pentru niciun alt produs.
 - Încărcătorul se poate simți cald în timpul încărcării. Dacă este excesiv de fierbinte, deconectați și înlocuiți.
1. Conectați portul încărcătorului în priză de intrare.
 2. Conectați ștecherul încărcătorului la o priză de perete. Bateria va începe să se încarce. **(NU FOLOȘIȚI PRELUNGITOARE).**
 3. Deconectați încărcătorul când bateria este complet încărcată



Bateria include o siguranță termică care va sări automat și va întrerupe alimentarea vehiculului dacă motorul, sistemul electric sau bateria sunt supraîncărcate. Siguranța se va reseta și alimentarea va fi reluată după ce unitatea este OPRITĂ timp de 20 de secunde și apoi PORNITĂ din nou. Dacă siguranța termică sare în mod repetat în timpul utilizării obișnuite, vehiculul este posibil să trebuiască să fie reparat.

Vă rugăm să contactați distribuitorul dumneavoastră.

Pentru a evita pierderea de putere, urmați următoarele recomandări:

- Nu supraîncărcați vehiculul.
- Nu tractați nimic în spatele vehiculului.
- Nu conduceți peste pante abrupte.
- Nu dați peste obiecte fixe, lucru care poate cauza rotirea roților în gol, cauzând supraîncălzirea motorului.
- Nu conduceți pe vreme foarte călduroasă, componentele se pot supraîncălzi.
- Nu permiteți pătrunderea apei sau altor lichide la baterie sau alte componente electrice.
- Nu modificați sistemul electric. Acest lucru poate crea un scurtcircuit, determinând sărirea siguranței.



Aruncarea bateriei

- Bateria dumneavoastră conține plumb-acid sigilat, ea trebuie reciclată sau aruncată într-un mod ecologic.
- Nu aruncați bateria dumneavoastră plumb-acid în foc. Bateria poate exploda sau poate prezenta scurgeri.
- Nu aruncați o baterie plumb-acid în gunoiul dumneavoastră menajer, obișnuit. Incinerarea, depozitarea deșeurilor sau amestecarea bateriilor plumb-acid sigilate cu gunoiul menajer este interzisă prin lege.

SIGURANȚĂ



PREVENIȚI ACCIDENTĂRILE:

- **NU LĂSAȚI NICIODATĂ COPIII NESUPRAVEGHEAȚI! ESTE NECESARĂ SUPRAVEGHEREA DIRECTĂ DE CĂTRE ADULȚII!** Supravegheați întotdeauna copilul când acesta este în autovehicul.
- Această jucărie trebuie utilizată cu grijă întrucât este necesară îndemânare pentru a evita căderile sau coliziunile care cauzează leziuni utilizatorului sau terților.
- Trebuie purtat echipamentul de protecție.
- Este interzisă utilizarea pe străzi, lângă mașini, sau pe lângă înclinări abrupte sau scări, piscine sau alte corpuri de apă.
- Purtați întotdeauna încălțăminte, stați întotdeauna așezați pe scaun.
- A nu se utiliza în trafic.
- Greutatea maximă a utilizatorului este 40 kg.
- Această jucărie nu are frână.



ATENȚIE!

- **PERICOL DE SUFOCARE!** Neindicat copiilor sub 36 de luni.
- Trebuie asamblat de un adult.

Reguli pentru condusul sigur

- Țineți copiii în arii sigure pentru condus:
 - Este interzisă utilizarea pe stradă, lângă autovehicule, în spațiile verzi, sau pe lângă înclinări abrupte sau scări, piscine sau alte corpuri de apă;
- Utilizați jucăria doar pe suprafețe plane. Cum ar fi în casă, în grădină sau locul de joacă.
- A nu se utiliza pe întuneric. Copilul poate întâlni obstacole neașteptate și se poate accidenta. Utilizați autovehiculul doar pe timpul zilei sau într-o arie bine iluminată.
- Este interzisă schimbarea circuitului sau adăugarea de alte componente electrice
- Inspectați firele și conexiunile vehiculului periodic.
- Nu lăsați copiii să atingă roțile sau să stea lângă acestea când mașinuța este în mișcare.
- Acest autovehicul are centuri de siguranță reglabile. Vă rugăm să vă instruiți copiii privind modul de fixare a centurii de siguranță înainte de utilizare, asigurați securitatea.

- Este responsabilitatea părinților de a verifica principalele componente ale jucăriei înainte de utilizare, trebuie să examineze cu regularitate potențialele pericole, precum bateria, încărcătorul, cablul sau firul, mufa, șuruburile care fixează incinta altor componente și în cazul unei astfel de deteriorări, jucăria nu trebuie utilizată până când deteriorarea nu a fost eliminată în mod corespunzător.
- Asigurați-vă că componentele din plastic ale vehiculului nu sunt crăpate sau sparte.
- Ocazional, utilizați un ulei ușor pentru a lubrifia componentele în mișcare cum ar fi roțile.
- Parcați vehiculul în interior.
- Feriți vehiculul de sursele de căldură precum cuptoare sau radiatoare. Componentele din plastic se pot topi.
- Reîncărcați bateria după fiecare utilizare. Doar un adult poate manipula bateria. Reîncărcați bateria cel puțin o dată pe lună dacă mașinuța nu este utilizat.
- Nu spălați vehiculul cu un furtun. Nu spălați vehiculul cu săpun și apă. Nu conduceți vehiculul pe vreme ploioasă sau zăpadă. Apa va deteriora motorul, sistemul electric și bateria.
- Curățați vehiculul cu o cârpă moale, uscată. Pentru a restabili luciul, utilizați un lac de mobilă fără ceară. Nu utilizați ceară de mașină. Nu utilizați agenți de curățare abrazivi.
- Nu împingeți sau trageți vehiculul. Există riscul să stricați motorașele!
- Nu utilizați vehiculul în gunoaie, nisip sau pietriș fin care ar putea deteriora componentele în mișcare, motoarele sau sistemul electric.
- Când nu este utilizat, toate sursele electrice trebuie oprite. Opriți întrerupătorul și deconectați bateria.

GHID DE DEPANARE

K

Problemă	Cauză posibilă	Soluție
Vehiculul nu funcționează	Baterie slabă	Reîncărcați bateria
	Siguranța termică a sărit	Resetați siguranța, vezi <Siguranță>
	Conectorul bateriei sau firele sunt desprinse	Verificați dacă conectorii bateriei sunt conectați ferm. Dacă firele sunt slabe în jurul motorului vă rugăm să contactați distribuitorul dumneavoastră.
	Bateria este moartă	Înlocuiți bateria, vă rugăm să contactați distribuitorul dumneavoastră
	Sistemul electric este deteriorat	Vă rugăm să contactați distribuitorul dumneavoastră
	Motorul este deteriorat	Vă rugăm să contactați distribuitorul dumneavoastră
Vehiculul nu merge foarte mult	Bateria nu este încărcată suficient	Verificați dacă conectorii bateriei sunt conectați ferm în timpul reîncărcării
	Bateria este veche	Înlocuiți bateria, vă rugăm să contactați distribuitorul dumneavoastră
Vehiculul merge greu	Baterie slabă	Reîncărcați bateria, vă rugăm să contactați distribuitorul dumneavoastră.
	Bateria este veche	Înlocuiți bateria, vă rugăm să contactați distribuitorul dumneavoastră
	Vehiculul este supraîncărcat	Reduceți greutatea de pe vehicul
	Vehiculul este utilizat în condiții vitrege	Evitați utilizarea vehiculului în condiții vitrege, vezi <Siguranță>.
Vehiculul trebuie împins pentru a merge înainte	Contact slab al firelor sau conectoarelor	Verificați dacă conectorii bateriei sunt conectați ferm. Dacă firele sunt slabe în jurul motorului, vă rugăm să contactați distribuitorul dumneavoastră.
	„Punct mort” la motor	Un „punct mort” înseamnă că energia electrică nu este livrată motorului, vehiculul trebuie reparat. Vă rugăm să contactați distribuitorul dumneavoastră
Schimbare dificilă a sensului de mers înainte sau înapoi	Schimbare sens de mers în timp ce vehiculul este în mișcare	Oprii complet vehiculul și efectuați schimbarea sensului de mers, vezi <Utilizați noua dumneavoastră mașinuță>
Zgomote tari de măcinare sau clicuri de la motor sau cutia de viteze	Motorul sau angrenajele sunt deteriorate	Vă rugăm să contactați distribuitorul dumneavoastră.
Bateria nu se reîncarcă	Conectorul bateriei sau conectorul adaptorului este slăbit	Verificați dacă conectorii bateriei sunt conectați ferm.
	Încărcătorul nu este conectat	Verificați dacă încărcătorul bateriei este conectat la o priză de perete funcțională.
	Încărcătorul nu funcționează	Vă rugăm să contactați distribuitorul dumneavoastră.
Încărcătorul se simte cald la încărcare	Acest lucru este normal și nu este un motiv de îngrijorare	

Service autorizat: SC ZULMIRE SRL, str. Grozești Nr. 5, Constanța, telefon: 0734.728.120

Citiți acest manual și ghidul de depanare integral înainte de a suna. Dacă tot mai aveți nevoie de ajutor pentru a rezolva problema Vă rugăm să contactați distribuitorul dumneavoastră.

IMPORTATOR:

SC ZULMIRE SRL

str. Grozești Nr. 5

Constanța

telefon: **0734.728.120**

email: office@premierkids.ro



Urmăriți pagina noastră de Youtube unde găsiți filmări cu instrucțiuni de asamblare și utilizare la toate produsele importate.

<http://youtube.com/premierkids>



Urmăriți pagina noastră de Facebook unde găsiți informații despre apariția unor produse noi, apariția unor filmări noi, promoții curente sau unde puteți să ne puneți întrebări.

<https://www.facebook.com/premierkidsconstanta/>