

# BUGGY CAN-AM MAVERICK ELECTRIC PENTRU COPII



**ATENȚIE!**

**Asamblarea produsului trebuie să fie făcută de un adult!**

## MANUAL DE UTILIZARE

Include instrucțiuni de asamblare

Citiți întregul manual înainte de utilizare!

Vă rugăm să păstrați acest manual pentru consultări ulterioare, deoarece conține informații importante.

**A DESPRE NOUL DUMNEAVOASTRĂ VEHICUL**

Felicitări pentru achiziția noii dumneavoastră mașinuțe.

Această mașinuță va oferi copilului dumneavoastră plăcerea condusului pentru o perioadă îndelungată. Pentru a ajuta să asigurați o utilizare sigură a produsului, vă rugăm să citiți acest manual cu atenție și să-l păstrați pentru consultări viitoare.

Urmați recomandările din acest manual, acestea sunt concepute pentru a îmbunătăți siguranța și operarea mașinuței precum și siguranța copilului dumneavoastră.

**BRP, Can-Am, Rotax, Maverick și designul produsului inclus fac obiectul dreptului de proprietate intelectuală deținut de Bombardier Recreational Products Inc. (BRP).**

**Specificații**

Baterie	24V 7Ah – modelul RC 12V 14Ah – modelul RS
Ieșire încărcător	12V 1000mA
Intrare încărcător	220 V
Motor	2 x 240W – modelul RC 4 x 35W – modelul RS
Dimensiuni	145 x 84.5 x 79.5 cm
Vârstă recomandată	3 – 7 ani
Capacitate de încărcare:	maxim 50 kg
Viteză	5 – 7 Km/h
Timp încărcare	10~12 ore

Asigurați-vă că toate componentele indicate în listă componente sunt în cutie.

Vă recomandăm să păstrați ambalajele până când terminați asamblarea, pentru a fi siguri că nu lipsesc piese.

Asamblarea mașinuței dumneavoastră va dura aproximativ 30 de minute.

Asamblarea trebuie să se facă de un adult.

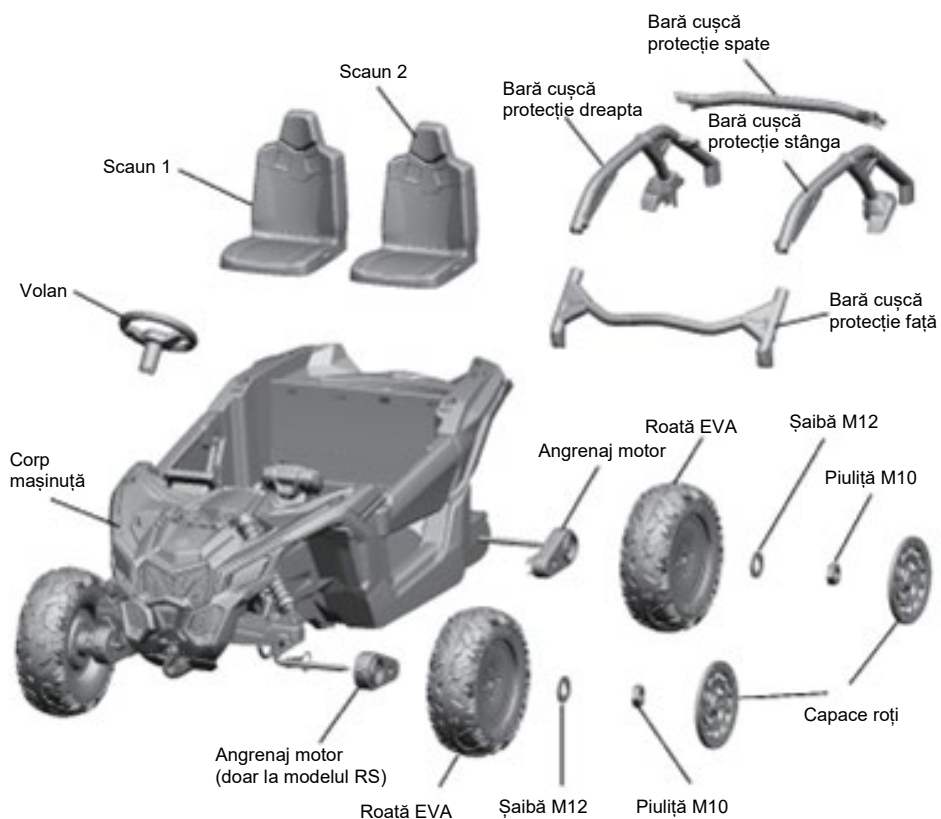
**ATENȚIE:** Copii pot fi răniți de piese mici, de suprafețe ascuțite sau puncte ascuțite în interiorul mașinuței neasamblate, sau de componente electrice.

**ATENȚIE:** PERICOL DE SUFOCARE – piese mici. Nerecomandat copiilor

### LISTA COMPONENTELOR

**B**

Corp mașinuță – 1 buc	Bară cușcă protecție față – 1 buc	Bară cușcă protecție stânga – 1 buc
Bară cușcă protecție dreapta – 1 buc	Bară cușcă protecție spate – 1 buc	Volan – 1 buc
Scaun – 2 buc	Angrenaje motor 2 buc – model RC 4 buc – model RS	Roți față EVA – 2 buc
Roți spate EVA – 2 buc	Capace protecție roți – 4 buc	Ax spate – 1 buc
Încărcător – 1 buc	Telecomandă – 1 buc	Manual – 1 buc
Cheie tubulară – 2 buc	Șaibă M12 – 15 buc	Holzșuruburi M4x10mm – 24 buc
Piuliță M10 – 4 buc	Splint – 1 buc	Cablu MP3 – neinclus in versiunea cu MP4



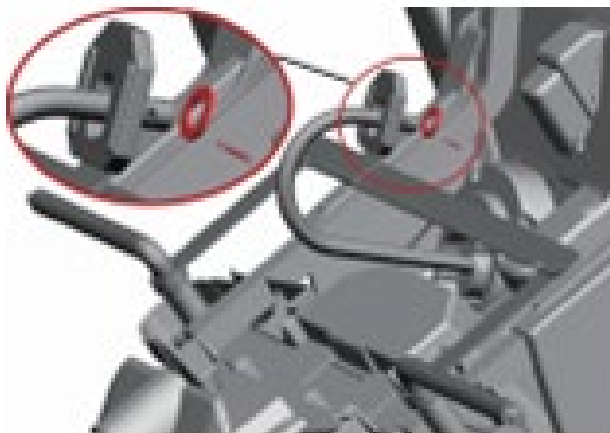
Unelte necesare:

Șurubelniță cu vârf Philips (neinclusă), Patent (neinclus), chei tubulare (incluse)

### C PAȘI INSTALARE

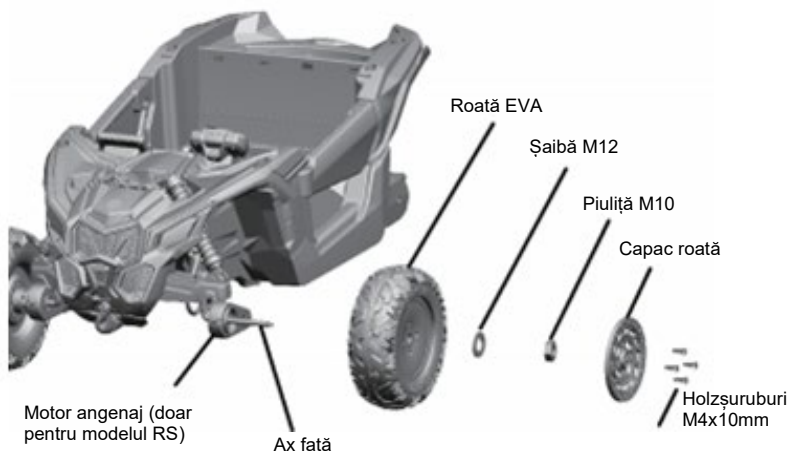
#### Pasul 1: Ajustarea axului față

- Scoateți cele 6 șuruburi M6x13mm și piulițele, după care ajustați axul față (cu coloana de direcție) cum reiese din figura de mai jos
- Introduceți coloana de direcție în gaura prevăzută pe axul față, după care pentru folosiți o șaibă M12 și fixați cu splintul prevăzut.
- Introduceți șuruburile M6x13mm din nou și fixați-le cu piulițele M6x13mm



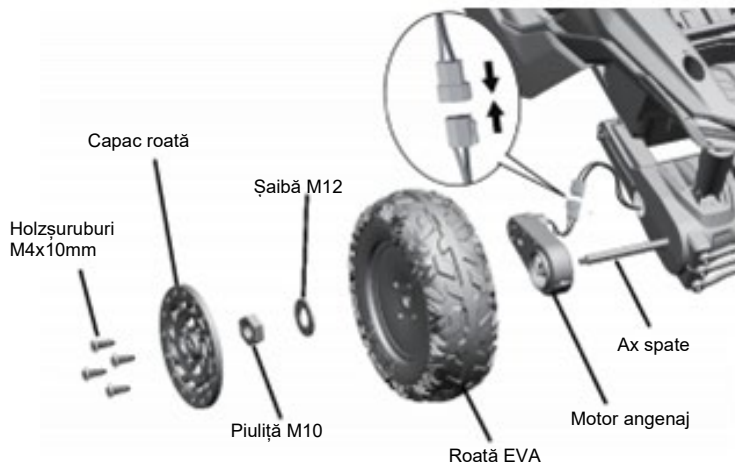
#### Pasul 2: Montarea roților față

Instalați piesele în următoarea ordine pe axul față după secvența din imaginea de mai jos: Roată față ⇒ Șaibă M12 ⇒ Piuliță M10 – Capac roată – 4 holșuruburi M4x10 (în poză este modelul RS care are și motoare angrenaj pe puntea față!)



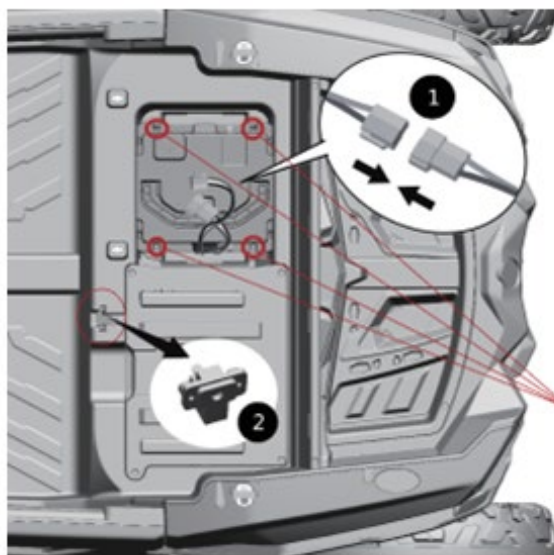
#### Pasul 3: Montarea roților spate

- Introduceți axul spate în corpul mașinuței, și instalați angrenajele motor pe ax conform indicațiilor de pe ele (L – stânga, R-dreapta), și conectați-le la cablurile de alimentare
- Instalați piesele în următoarea ordine pe axul față după secvența din imaginea de mai jos: Roată spate ⇒ Șaibă M12 ⇒ Piuliță M10 – Capac roată – 4 holșuruburi M4x10



#### Pasul 4: Conectarea alimentării

Conectați cablul alimentării conform imaginii de mai jos

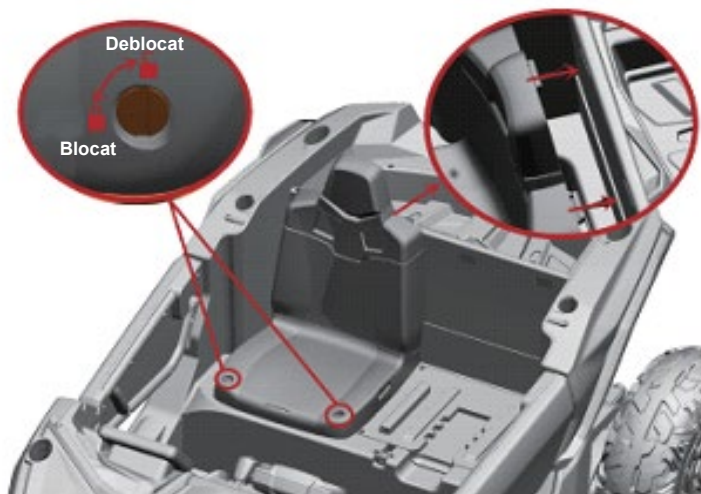


- Conectarea cablului de alimentare
- Orificiul de încărcare de pe caroseria mașinuței

Scoateți cele 4 holșuruburi dacă doriți să scoateți bateria afară

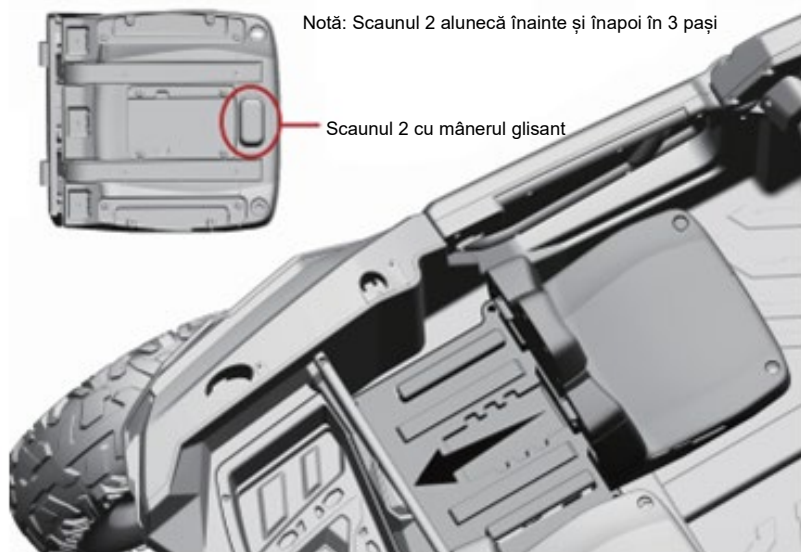
**Pasul 5: Montarea scaunului 1**

- A. Așezați scaunul în spațiul prevăzut din caroseria mașinuței
- B. Blocați cu șuruburile prevăzute.



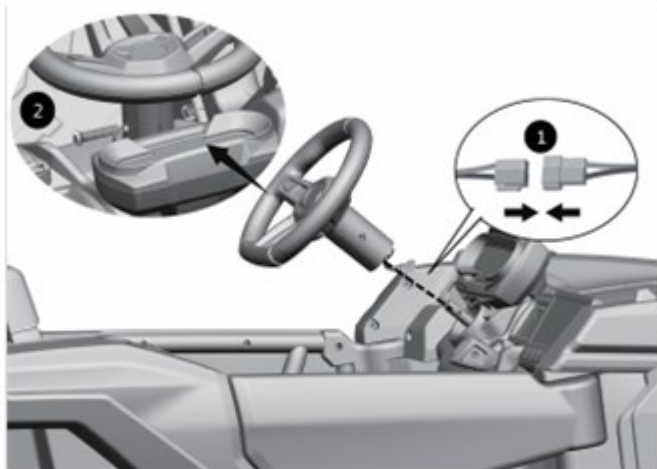
**Pasul 6: Montarea scaunului 2**

- A. Așezați scaunul 2 cu mânerul pentru culisare în exterior așa cum este arătat în imaginea de mai jos
- B. Împingeți scaunul 2 până la capăt în caroseria mașinuței.



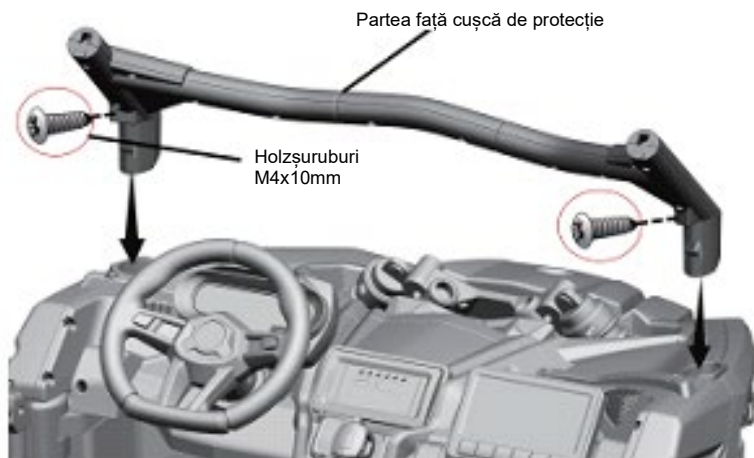
**Pasul 7: Montarea volanului**

- A. Conectați cablul din volanul de direcție la conectorul din panoul de bord
- B. Așezați volanul pe coloana de direcție ce iese din panoul de bord și fixați cu șurubul M5x35mm și piulița M5. Atenție sa nu fie volanul cu partea plată în sus.



**Pasul 8: Montarea părții din față a cuștii de protecție**

- A. Instalați partea din față a cuștii de protecție conform imaginii de mai jos
- B. Fixați folosind două holzșuruburi M4x10mm



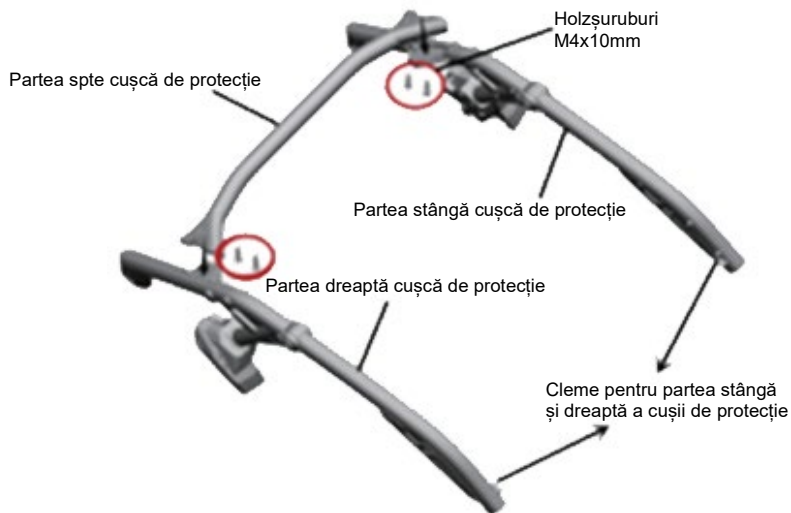
*Imagine din partea spate a cuștii de protecție*



**C PAȘI INSTALARE**

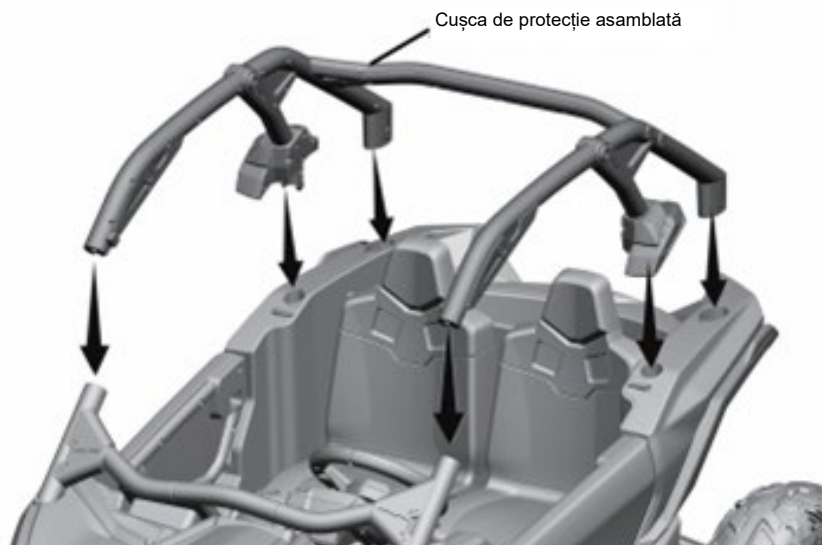
**Pasul 9: Asamblarea cuștii de protecție**

Conectați partea stângă, dreaptă și spate a cuștii de protecție conform imaginii de mai jos, și fixați-le utilizând holșuruburi M4x10 mm – 4 bucăți.



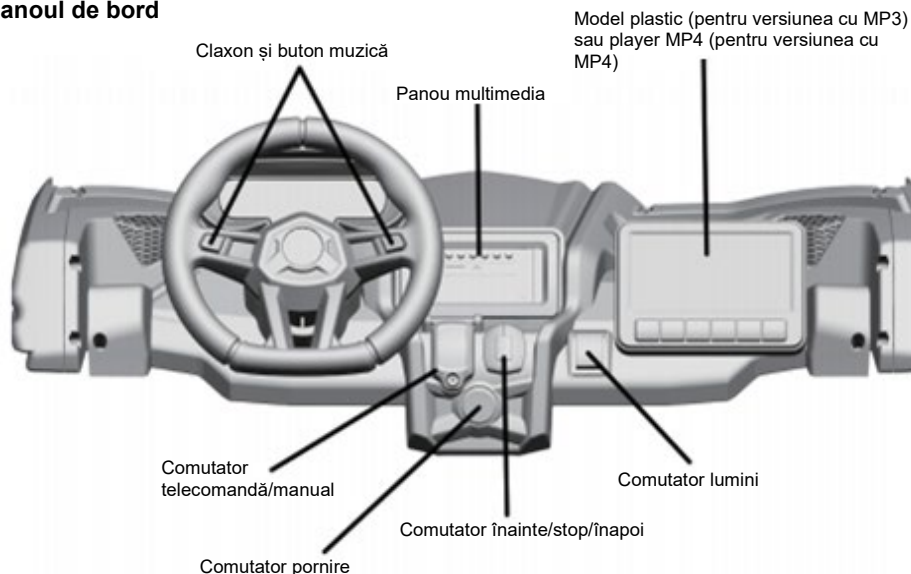
**Pasul 10: Instalarea cuștii de protecție**

Conectați cușca de protecție în caroseria mașinuței.





#### Panoul de bord



Descrierea modului telecomandă/manual:

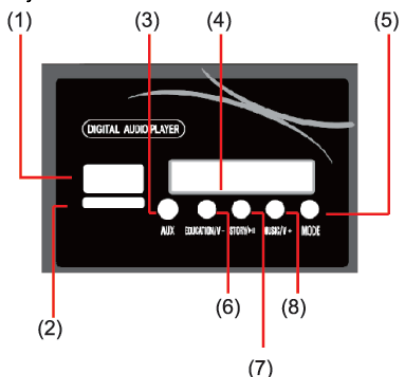
- Manual: mașinuța poate fi condusă de copil
- Telecomandă: Mașinuța este condusă cu ajutorul telecomenzii

## ATENȚIE

Asigurați-vă că mașinuța este oprită complet înainte de schimbarea direcției din comutator înainte sau înapoi pentru a preveni distrugerea angrenajelor motor.

#### DESCRIEREA PANOULUI MULTIMEDIA

1. Mufă USB
2. Conector card TF (microSD)
3. Mufă MP3
4. Ecran
5. Buton Mode (Radio/Bluetooth/Card TF/Mufă USB)
6. Educație (Apăsând mai mult timp volumul va descreește)
7. Povești (Redare/Pauză în modul Bluetooth/card TF/USB)
8. Muzică (Apăsând mai mult timp volumul va crește)

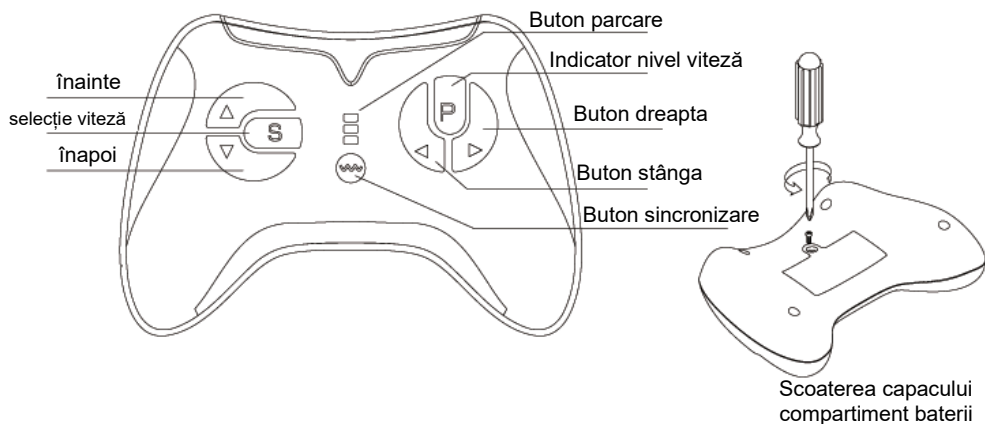


**ATENȚIE! Pe afișaj nu este afișat ceasul, ci doar tensiunea rămasă în baterie în acel moment!**

Atașați cablul MP3 în conectorul AUX unde puteți conecta un MP3 player sau un telefon.


Sunetele de pe volan nu funcționează când cablul MP3 este conectat!

### E FUNCȚIONAREA TELECOMENZII



#### Telecomandă 2.4G

Necesită sincronizare la prima folosire. Acest produs are memoria proprie și nu mai este necesară sincronizarea la schimbarea bateriilor.

1. Oprii alimentarea mașinuței din buton, apoi apăsați butonul de sincronizare  de pe telecomandă până când primul indicator luminos începe să clipească după 3 secunde, după care eliberați butonul
2. După aceasta porniți mașinuța de la buton, primul indicator luminos de pe telecomandă va lumina continuu, ceea ce înseamnă că sincronizarea s-a efectuat cu succes.
3. Când telecomanda nu este folosită 10 secunde ea se oprește automat. Apăsați orice buton și va porni din nou.
4. Apăsați comutatorul S pentru schimbarea vitezei, viteză mică o lumină, viteză medie 2 lumini, viteză mari 3 lumini.
5. Butonul de parcare - Apăsați pe buton pentru a imobiliza vehiculul, apăsați din nou butonul pentru a anula imobilizarea. Vehiculul nu va putea fi folosit nici din telecomandă nici pe modul manual (comanda pedalei de accelerație va fi anulată).



**INFORMAȚII DESPRE BATERII**

- Bateriile nereîncărcabile nu trebuie reîncărcate.
- Dacă sunt utilizate baterii reîncărcabile, acestea trebuie încărcate doar sub supravegherea unui adult.
- Bateriile reîncărcabile trebuie scoase din produs înainte de a fi încărcate.
- Nu amestecați bateriile vechi cu cele noi. Nu amestecați tipuri diferite de baterii: alcaline, standard (carbon-zinc) sau reîncărcabile (nichel-cadmium).
- Introduceți bateriile așa cum este indicat în compartimentul bateriilor, anod la anod, catod la catod.
- Scoateți bateriile în perioadele lungi de neutilizare. Scoateți întotdeauna bateriile consumate din produs. Scurgerea și coroziunea bateriilor poate deteriora acest produs. Aruncați bateriile în centrele de colectare.
- Bornele de alimentare nu trebuie scurtcircuitate.

Problemă	Cauză posibilă	Soluție
Vehiculul nu funcționează	Baterie slabă	Reîncărcați bateria
	Siguranța termică a sărit	Resetați siguranța, vezi <Siguranță>
	Conectorul bateriei sau firele sunt desprinse	Verificați dacă conectorii bateriei sunt conectați ferm. Dacă firele sunt slabe în jurul motorului vă rugăm să contactați distribuitorul dumneavoastră.
	Bateria este moartă	Înlocuiți bateria, vă rugăm să contactați distribuitorul dumneavoastră
	Sistemul electric este deteriorat	Vă rugăm să contactați distribuitorul dumneavoastră
	Motorul este deteriorat	Vă rugăm să contactați distribuitorul dumneavoastră
Vehiculul nu merge foarte mult	Bateria nu este încărcată suficient	Verificați dacă conectorii bateriei sunt conectați ferm în timpul reîncărcării
	Bateria este veche	Înlocuiți bateria, vă rugăm să contactați distribuitorul dumneavoastră
Vehiculul merge greoi	Baterie slabă	Reîncărcați bateria, vă rugăm să contactați distribuitorul dumneavoastră.
	Bateria este veche	Înlocuiți bateria, vă rugăm să contactați distribuitorul dumneavoastră
	Vehiculul este supraîncărcat	Reduceți greutatea de pe vehicul
	Vehiculul este utilizat în condiții vitrege	Evitați utilizarea vehiculului în condiții vitrege, vezi <Siguranță>.
Vehiculul trebuie împins pentru a merge înainte	Contact slab al firelor sau conectoarelor	Verificați dacă conectorii bateriei sunt conectați ferm. Dacă firele sunt slabe în jurul motorului, vă rugăm să contactați distribuitorul dumneavoastră.
	„Punct mort” la motor	Un „punct mort” înseamnă că energia electrică nu este livrată motorului, vehiculul trebuie reparat. Vă rugăm să contactați distribuitorul dumneavoastră
Schimbare dificilă a sensului de mers înainte sau înapoi	Schimbare sens de mers în timp ce vehiculul este în mișcare	Opriti complet vehiculul și efectuați schimbarea sensului de mers, vezi <Utilizați noua dumneavoastră motocicletă>
Zgomote tari de măcinare sau clicuri de la motor sau cutia de viteze	Motorul sau angrenajele sunt deteriorate	Vă rugăm să contactați distribuitorul dumneavoastră.
Bateria nu se reîncarcă	Conectorul bateriei sau conectorul adaptorului este slăbit	Verificați dacă conectorii bateriei sunt conectați ferm.
	Încărcătorul nu este conectat	Verificați dacă încărcătorul bateriei este conectat la o priză de perete funcțională.
	Încărcătorul nu funcționează	Vă rugăm să contactați distribuitorul dumneavoastră.
Încărcătorul se simte cald la încărcare	Acest lucru este normal și nu este un motiv de îngrijorare	

Service autorizat: SC ZULMIRE SRL, str. Grozești Nr. 5, Constanța, telefon: 0734.728.120

**Citiți acest manual și ghidul de depanare integral înainte de a suna. Dacă tot mai aveți nevoie de ajutor pentru a rezolva problema **Vă rugăm să contactați distribuitorul dumneavoastră.****

- Este responsabilitatea părinților de a verifica principalele componente ale jucăriei înainte de utilizare, trebuie să examineze cu regularitate potențialele pericole, precum bateria, încărcătorul, cablul sau firul, mufa, șuruburile care fixează incinta altor componente și în cazul unei astfel de deteriorări, jucăria nu trebuie utilizată până când deteriorarea nu a fost eliminată în mod corespunzător.
- Asigurați-vă că componentele din plastic ale vehiculului nu sunt crăpate sau sparte.
- Ocazional, utilizați un ulei ușor pentru a lubrifia componentele în mișcare cum ar fi roțile.
- Parcați vehiculul în interior.
- Feriți vehiculul de sursele de căldură precum cuptoare sau radiatoare. Componentele din plastic se pot topi.
- Reîncărcați bateria după fiecare utilizare. Doar un adult poate manipula bateria. Reîncărcați bateria cel puțin o dată pe lună dacă mașinuța nu este utilizat.
- Nu spălați vehiculul cu un furtun. Nu spălați vehiculul cu săpun și apă. Nu conduceți vehiculul pe vreme ploioasă sau zăpadă. Apa va deteriora motorul, sistemul electric și bateria.
- Curățați vehiculul cu o cârpă moale, uscată. Pentru a restabili luciul, utilizați un lac de mobilă fără ceară. Nu utilizați ceară de mașină. Nu utilizați agenți de curățare abrazivi.
- Nu împingeți sau trageți vehiculul. Există riscul să stricați motorașele!
- Nu utilizați vehiculul în gunoaie, nisip sau pietriș fin care ar putea deteriora componentele în mișcare, motoarele sau sistemul electric.
- Când nu este utilizat, toate sursele electrice trebuie oprite. Opriți întrerupătorul și deconectați bateria.

I ÎNCĂRCAREA BATERIEI

**ATENȚIE!**

**DOAR UN ADULT POATE ÎNCĂRCA ȘI REÎNCĂRCA BATERIA**

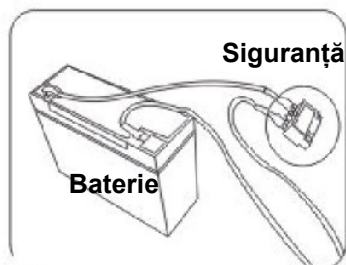
**ATENȚIE!**

Acest produs este prevăzut cu **Protecție la încărcare**: în timpul încărcării, toate funcțiile vor fi oprite! **DOAR UN ADULT POATE ÎNCĂRCA ȘI REÎNCĂRCA BATERIA!**

- BUTONUL DE PORNIRE trebuie să fie în poziție ÎNCHIS în timpul încărcării.
- Ciclul mediu de încărcare este de 10-12 ore.

**NU PUNEȚI MAȘINUȚA LA ÎNCĂRCAT IMEDIAT DUPĂ MONTAJ!  
FOLOȘIȚI VEHICULUL PÂNĂ CÂND VOLTMETRUL INDICĂ VALOAREA  
10.2, DUPĂ CARE ÎNCĂRCAȚI 14 ORE, PRIMELE 2 ÎNCĂRCĂRI!**

1. Conectați mufa încărcătorului în portul de încărcare. (sub scaun)
2. Conectați ștecărul încărcătorului la o priză de perete. Bateria va începe să se încarce (NU FOLOȘIȚI PRELUNGITOARE).
3. Siguranța de protecție pentru supratensiune



Bateria include o siguranță termică care va sări automat și va întrerupe alimentarea vehiculului dacă motorul, sistemul electric sau bateria sunt supraîncărcate. Siguranța se va reseta și alimentarea va fi reluată după ce unitatea este OPRITĂ timp de 20 de secunde și apoi PORNITĂ din nou. Dacă siguranța termică sare în mod repetat în timpul utilizării obișnuite, vehiculul este posibil să trebuiască să fie reparat.

**Vă rugăm să contactați distribuitorul dumneavoastră.**

Pentru a evita pierderea de putere, urmați următoarele recomandări:

- Nu supraîncărcați vehiculul.
- Nu tractați nimic în spatele vehiculului.
- Nu conduceți peste pante abrupte.
- Nu dați peste obiecte fixe, lucru care poate cauza rotirea roților în gol, cauzând supraîncălzirea motorului.
- Nu conduceți pe vreme foarte călduroasă, componentele se pot supraîncălzi.
- Nu permiteți pătrunderea apei sau altor lichide la baterie sau alte componente electrice.
- Nu modificați sistemul electric. Acest lucru poate crea un scurtcircuit, determinând sărirea siguranței.



### Aruncarea bateriei

- Bateria dumneavoastră conține plumb-acid sigilat, ea trebuie reciclată sau aruncată într-un mod ecologic.
- Nu aruncați bateria dumneavoastră plumb-acid în foc. Bateria poate exploda sau poate prezenta scurgeri.
- Nu aruncați o baterie plumb-acid în gunoiul dumneavoastră menajer, obișnuit. Incinerarea, depozitarea deșeurilor sau amestecarea bateriilor plumb-acid sigilate cu gunoiul menajer este interzisă prin lege.

Produsele au fost testate FCC și ECM.



# IMPORTATOR:

**SC ZULMIRE SRL**

str. Grozești Nr. 5

Constanța

telefon: **0734.728.120**

email: [office@premierkids.ro](mailto:office@premierkids.ro)



Urmăriți pagina noastră de Youtube unde găsiți filmări cu instrucțiuni de asamblare și utilizare la toate produsele importate.

<http://youtube.com/premierkids>



Urmăriți pagina noastră de Facebook unde găsiți informații despre apariția unor produse noi, apariția unor filmări noi, promoții curente sau unde puteți să ne puneți întrebări.

<https://www.facebook.com/premierkidsconstanta/>